

CEPRO®

LEADING IN WELDING SAFETY

CATALOGUS 2014 LASSCHERMEN



ALGEMENE INFORMATIE

Bescherming

Een goede inrichting van de werkplek voor lassers en slijpers en het voorkomen van risico's zijn absolute voorwaarden voor ondernemingen en instellingen die professioneel actief zijn in de lastechniek. Naast de sociale en humane aspecten, gaat het hierbij ook om zaken zoals het reduceren van letsels en ziekteverzuim bij lassers en omstanders, de vermindering van brandgevaar en het mogelijke productieverlies door schade. Een optimale bescherming van de werknemer tegen de gevaren van laslicht, lawaai en hitte is onontbeerlijk voor een rationele bedrijfsvoering.

CEPRO is specialist in het veilig inrichten van las- en slijpwerkplekken en biedt daarvoor een omvangrijk pakket producten en diensten. CEPRO producten verhogen de veiligheid en de efficiency van de werkplek, waardoor een verbetering van de workflow en daarmee kostenbesparingen gerealiseerd kunnen worden.

Alle CEPRO producten zijn het resultaat van jarenlange ervaring in het ontwerpen en inrichten van veilige las- en slijpwerkplekken. Zij voldoen uiteraard aan alle geldende normen en voorschriften, uiteraard ook op de diverse deelreinen van het programma.

Dit katern gaat in op het flexibel afschermen van de laswerkplek en welke CEPRO systemen en producten daarbij de oplossing biedt. Voor verdere vragen over dit onderwerp staat uiteraard ook het CEPRO-team voor u klaar om haar jarenlange ervaring en know-how op dit gebied vrijblijvend met u te delen.

Lasschermen

De belangrijkste gevaren van onbeschermd blootstelling aan laslicht zijn: lasogen (bij kortstondige blootstelling), staar (bij langdurige blootstelling) en een verbrande huid. Dit laatste kan zelfs uitmonden in huidkanker. De lasser beschermt zichzelf met een laskap en beschermende kleding. Omstanders staan echter bloot aan dezelfde gevaren. Het beschermen van omstanders rondom de lasplek is dus van groot belang ter voorkoming van langdurig ziekteverzuim.

Bij het afschermen van de lasplaats van andere werkplekken, blijft het van groot belang om van buitenaf zicht te houden op het werk. Niet alleen vanwege de controle op de voortgang van het werk, maar ook om snel te kunnen reageren bij calamiteiten, moet een lasgordijn gemaakt worden van transparant materiaal. Dit voorkomt bovendien claustrofobische gevoelens van de lasser.

Naast de uitgebreide mogelijkheden die Cepro biedt bij het bouwen van een lascabine in een vaste opstelling, is het mogelijk en soms wenselijk te werken met verplaatsbare lasschermen.

Wanneer regelmatig op verschillende plaatsen gewerkt moet worden of als flexibiliteit in de indeling van de werkruimte vereist is, kan een afscherming met verplaatsbare schermen een goed alternatief vormen.

Ook wanneer niet continu laswerk verricht wordt, biedt een scherm uitkomst; nadat het werk gedaan is kan het scherm snel van de werkvloer gehaald worden.

Het CEPRO programma in lasschermen is onderverdeeld in vier productgroepen, welke zijn afgestemd op diverse toepassingsgebieden:

- CEPRO Robusto lasschermen
- CEPRO Omnium lasschermen
- CEPRO Sprint lasschermen
- CEPRO Gazelle lasschermen

Voorafgaand aan elk hoofdstuk vindt u de specifieke eigenschappen van de verschillende types CEPRO lasschermen.

NORMERING

Alle in Europa toegepaste lasgordijnen, laslamellen en andere producten voor het afschermen van lasplekken middels transparante materialen, moeten voldoen aan de norm: EN-1598. Deze norm is voor het laatst herzien in 2012.

De toegepaste gordijnen, lamellen en lassheets in alle CEPRO lasschermen voldoen aan de Europese norm EN-1598.

De norm EN-1598 legt eisen vast op het gebied van:

Filtratie

Filtratie van schadelijke Ultraviolette (UV) stralingen en het nog net zichtbare blauwe licht:

- Het geheel uifilteren van UV stralingen tussen 210 en 313 Nanometer.
- Het vrijwel geheel uifilteren van UV stralingen tussen 313 en 400 Nanometer.
- Het in een glijdende schaal uifilteren van het blauwe licht (tussen 400 en 600 Nanometer).
- Een beperkte filtering van het zichtbare licht (600 tot 1400 Nanometer).

UV reflectie

Het op het lasgordijn geprojecteerde laslicht mag voor maximaal 10 % gereflecteerd worden. Hiermee wordt voorkomen dat de lasser blootgesteld wordt aan stralingsgevaar dat via een lasgordijn terugkaatst wordt.

UV stabiliteit

Materialen kunnen verkleuren onder invloed van UV-stralingen (zoals bijvoorbeeld ook zonlicht). Verkleuring van een lasgordijn heeft direct invloed op de filterende werking ervan. In de EN-1598 zijn de minimale vereisten vastgelegd. Een goedgekeurd CEPRO product borgt hierdoor op lange termijn zijn filterende eigenschappen.

Vlamdovendheid

In het geval een lasgordijn vlam vat, dient het materiaal na het wegnemen van de vuurbron vanzelf te doven.

In de testmethode wordt een stukje gordijn van 190 x 90 mm gedurende 15 seconden blootgesteld aan een vlam. Indien het gordijn vlam vat, dient het binnen 3 seconden te doven, bovendien mag de vlam niet verder dan 150 mm hoog gekomen zijn.

Mechanische sterkte

Op initiatief van CEPRO zijn in de norm ook vereisten opgenomen op het gebied van het mechanische sterkte van lasgordijnen.

De ophangogen en zomen moeten voldoende sterk zijn en onder vastgelegde condities een gewicht van 7 kg kunnen dragen.

Markering

Een goedgekeurd gordijn dient de volgende markeringen te bevatten:

- Naam (en registratienummer) van de fabrikant, in ons geval dus CEPRO,
- De markering EN-1598,
- Maand en jaar van productie,
- Het keuringskenmerk.

CEPRO gordijnen bevatten het certificeringslogo van het gerenommeerde DIN-instituut (zie hieronder)

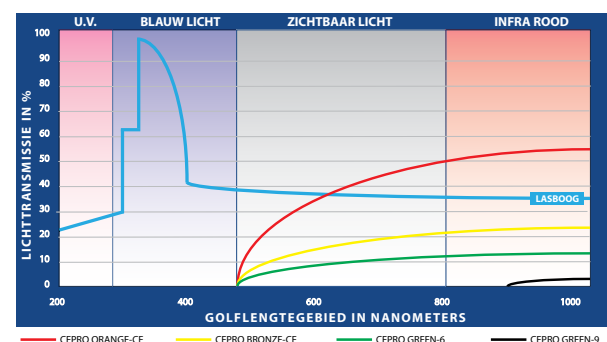
DIN certificering

CEPRO is een van de weinige fabrikanten die haar producten onderwerpt aan de strenge certificatie eisen van het Duitse DIN instituut.

Binnen deze certificeringsprocedure worden onze producten jaarlijks onderworpen aan herkeuringen, waarbij het certificaat enkel na hernieuwde goedkeuring verlengd wordt.

Hierdoor garanderen wij u kwalitatief hoogwaardige producten welke ten alle tijden aan de gestelde normen voldoen.

Grafiek lasboog





▶ SPRINT LASSCHERM

CEPRO Sprint lasschermen zijn gedegen afgewerkte schermen die kunnen worden ingezet in diverse werkomgevingen.

Tenzij anders vermeld zijn alle CEPRO Sprint lasschermen:

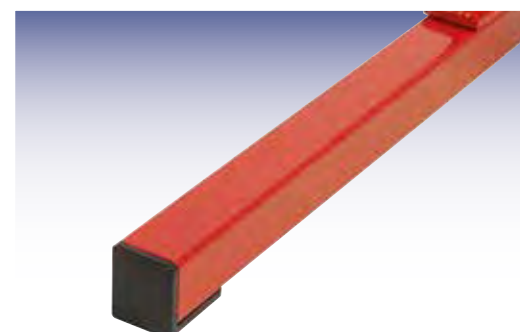
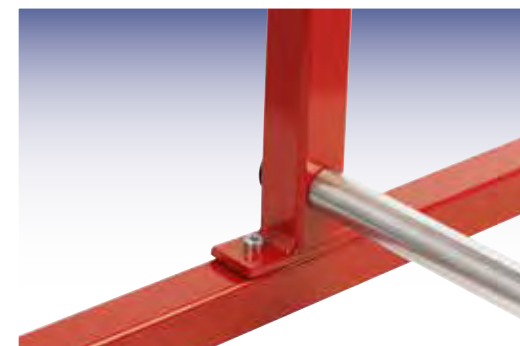
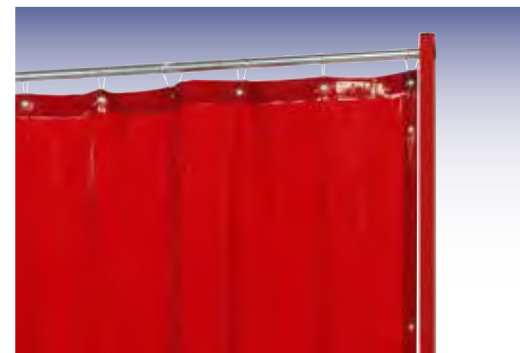
- 193 cm hoog.
- Gemaakte uit ronde verzinkte buis 22x1 mm en vierkante buis 30x30x2 mm.
- Staanders en voetprofielen afgewerkt in rode poedercoating RAL3020.

▶ Leverbare uitvoeringen

- Enkel scherm, 192 cm breed.

▶ Technische gebruiksinformatie

- Het CEPRO Sprint lasscherm wordt geleverd als bouw pakket in een stevige kartonnen doos.
- CEPRO Sprint lasschermen zijn ontworpen voor in pandig gebruik.
- De bouten en moeren die de verbindingen vormen dienen periodiek te worden gecontroleerd.
- Controleer het CEPRO Sprint lasscherm regelmatig op scheuren en/of andere onvolkomenheden. Vervang beschadigde gordijnen of sheets waar nodig.



▶ CEPRO SPRINT LASSCHERM

- Hoogte 193 cm
- Breedte middenkader 192 cm
- Zonder zwenkwielen
- Staanders en voeten in RAL 3020 poedercoating
- Liggers verzinkt
- Ronde buis 22 x 1 mm
- Vierkante buis 30 x 30 x 2 mm



▶ MET GORDIJNEN

- Hoogte gordijn 160 cm
- Bodemvrijheid 30 cm
- Stalen ophanghaken
- Gordijnen EN-1598 gekeurd

Sprint scherm met Cepro Orange-CE gordijn	36.38.15
Sprint scherm met Cepro Green-9 gordijn	36.38.19
Sprint scherm met Cepro Green-6 gordijn	36.38.16
Sprint scherm met Cepro Bronze-CE gordijn	36.38.17

VERVANGINGSGORDIJNEN

Cepro Orange-CE vervangingsgordijn complete set	18.15.16
Cepro Green-9 vervangingsgordijn complete set	18.19.16
Cepro Green-6 vervangingsgordijn complete set	18.16.16
Cepro Bronze-CE vervangingsgordijn complete set	18.17.16



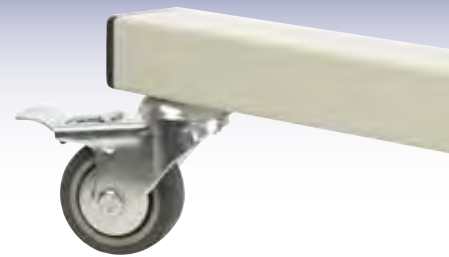
▶ MET LASSHEET

- Hoogte lassheet 160 cm
- Bodemvrijheid 30 cm
- Lassheet 570 x 1 mm
- Metalen buisklemmen
- Sheet EN-1598 gekeurd

Sprint scherm met Cepro Orange-CE lassheet	36.38.05
Sprint scherm met Cepro Green-9 lassheet	36.38.09
Sprint scherm met Cepro Green-6 lassheet	36.38.06
Sprint scherm met Cepro Bronze-CE lassheet	36.38.07

VERVANGINGSSHEETS

Cepro Orange-CE vervangingssheets complete set	22.15.16.0004
Cepro Green-9 vervangingssheets complete set	22.19.16.0004
Cepro Green-6 vervangingssheets complete set	22.16.16.0004
Cepro Bronze-CE vervangingslamellen complete set	22.17.16.0004



▶ ZWENKWIELLEN

- Ø 50 mm

Set zwenkwielen Ø 50 mm voor Sprint scherm	30.06.34
--	-----------------

VERVANGINGSWIELEN

Zwenkwiel voor Sprint scherm met rem Ø 50 mm	30.04.34.01
Zwenkwiel voor Sprint scherm zonder rem Ø 50 mm	30.04.34.00

ALGEMENE INFORMATIE

Bescherming

Een goede inrichting van de werkplek voor lassers en slijpers en het voorkomen van risico's zijn absolute voorwaarden voor ondernemingen en instellingen die professioneel actief zijn in de lastechniek. Naast de sociale en humane aspecten, gaat het hierbij ook om zaken zoals het reduceren van letsels en ziekteverzuim bij lassers en omstanders, de vermindering van brandgevaar en het mogelijke productieverlies door schade. Een optimale bescherming van de werknemer tegen de gevaren van laslicht, lawaai en hitte is onontbeerlijk voor een rationele bedrijfsvoering.

CEPRO is specialist in het veilig inrichten van las- en slijpwerkplekken en biedt daarvoor een omvangrijk pakket producten en diensten. CEPRO producten en diensten verhogen de veiligheid en de efficiency van de werkplek. Hierdoor wordt een verbetering van de workflow en kostenbesparingen gerealiseerd.

Alle CEPRO producten zijn het resultaat van jarenlange ervaring in het ontwerpen en inrichten van veilige las- en slijpwerkplekken. Zij voldoen uiteraard aan alle geldende normen en voorschriften, ook op de diverse deelterreinen van het programma.

Dit katern gaat in op de diverse risico's rondom het aspect gevaarlijk laslicht en welke CEPRO systemen en producten daarbij de oplossing bieden. Voor verdere vragen over dit onderwerp staat uiteraard het CEPRO-team voor u klaar om haar jarenlange ervaring en know-how op dit gebied vrijblijvend met u te delen.

Laslicht

De belangrijkste gevaren van onbeschermd blootstelling aan laslicht zijn: lasogen (bij kortstondige blootstelling), staar (bij langdurige blootstelling) en een verbrande huid. Dit laatste kan zelfs uitmonden in huidkanker. De lasser beschermt zichzelf met een laskap en beschermende kleding. Omstanders staan echter bloot aan dezelfde gevaren. Het beschermen van omstanders rondom de lasplek is dus van groot belang ter voorkoming van langdurig ziekteverzuim.

Bij het afschermen van de lasplaats van andere werkplekken, blijft het van groot belang om van

buiten af zicht te houden op het werk. Niet alleen vanwege de controle op de voortgang van het werk, maar ook om snel te kunnen reageren bij calamiteiten dient een lasgordijn gemaakt worden van transparant materiaal. Dit voorkomt bovendien claustrofobische gevoelens van de lasser.

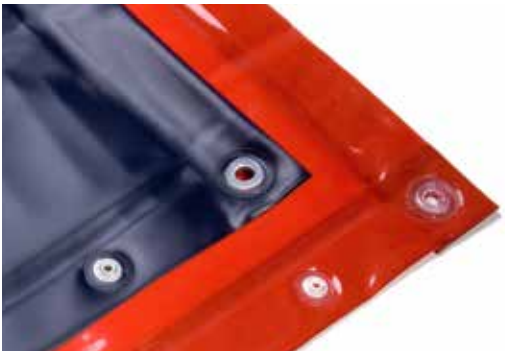
Het nemen van veiligheidsmaatregelen voor de laswerkplek is wettelijk verplicht. Lasgordijnen moeten voldoen aan de Europese norm EN-1598, waarin eisen zijn vastgelegd op het gebied van:

- laslichtfiltratie,
- laslicht reflectie,
- zelfdovendheid (vlamdovendheid),
- UV-stabiliteit,
- sterkte van het product en
- markeringsvereisten.

Op de volgende pagina wordt op deze aspecten verder ingegaan.

Het negeren van de voorschriften kan leiden tot problemen met de arbeidsinspectie en juridische consequenties als nalatigheid bij ongelukken wordt aangetoond.

Overigens is het (her)inrichten van een laswerkplek een uitgelezen gelegenheid de efficiency eens goed onder de loep te nemen, zodat bijvoorbeeld te behalen verbeteringen in de workflow meegenomen kunnen worden.



LASGORDIJNEN

CEPRO biedt een groot programma lasgordijnen, in diverse standaard maten of geheel op maat gemaakt volgens klantenspecificatie.

Tenzij anders vermeld zijn alle CEPRO lasgordijnen:

- Gemaakt uit ca. 0,40 mm dik pvc.
- Aan alle vier zijden omzoomd met 5 cm brede gesealde zomen.
- Voorzien van zéér sterke kunststof ophang ogen, stevig ingeseald in de bovenzoom.
- Voorzien van drukknoppen aan de twee zijkanten, in een afstand van 40 cm boven elkaar, om het mogelijk te maken de gordijnen met elkaar te verbinden.
- Geleverd inclusief een set stalen haken (voor buis diameter 33,7 mm).
- Verpakt in een plastic zak, inclusief een productinformatie sheet.

Leverbare kleuren

CEPRO levert drie kleuren transparante lasgordijnen:

- CEPRO ORANGE-CE,
- CEPRO BRONZE-CE,
- CEPRO GREEN-6.

Deze drie kleurentypen voldoen aan EN-1598, geven een uitstekende filtering tegen schadelijk laslicht en bieden tevens bescherming tegen hinderlijk (niet schadelijk) laslicht. Goed zicht op de werkplek maakt deze niet alleen veiliger, maar neemt ook een gevoel van isolement van de lasser weg.

- CEPRO GREEN-9

Afschermingen in CEPRO-GREEN-9 voldoen aan EN-1598, zijn doorschijnend (opaque) echter niet-doorzichtig. Hiermee is dit type uitermate geschikt voor het afscheiden van diverse afzonderlijk laswerkplekken, waarbij de lassers geen stralingshinder van elkaars werkzaamheden mogen ondervinden.

- CEPRO YELLOW
- CEPRO CLEAR

Cepro Yellow en Cepro Clear zijn twee product typen die niet specifiek ontwikkeld zijn voor het professioneel afschermen van laswerkplekken. Gordijnen gemaakt in deze twee kleuren zijn toepasbaar als slijpgordijn. Yellow biedt daarnaast bescherming tegen UV straling, maar is niet ontwikkeld als lasgordijn. Beide producten zijn vlamdovend, maar zijn om bovengenoemde redenen niet onderworpen aan het keuringsprogramma voor EN-1598.

Technische gebruiksinformatie

- Minimale gebruikstemperatuur ca. 5° C.
- Maximale hittebestendigheid ca. 80° C.
- Lasgordijnen zijn bedoeld als visuele afscherming. Alhoewel een gordijn vlamdovend is, is het niet bedoeld als lasdeken en/of bescherming tegen lasspatten.
- Het materiaal is niet geschikt als vervanger van een lasruit en dient uitsluitend voor afscherming van omstanders van de lasplek.

CERTIFICATE

Registration number / Reference mark D2963CEPRO/R1
This certificate replaces certificate D2963CEPRO.

The company

CEPRO INTERNATIONAL B.V.

Postbus P.O. Box 183
5120 AD RIJEN
NETHERLANDS

Applicant's code CEPRO

hereby receives the confirmation that the product/s
welding curtains, strips and screens for arc welding

of the type

CEPRO-Bronze-CE, Curtain, 0,4 mm

conforms to

DIN EN 1598:2002-04

**Certification scheme Eye Protection, Screens for working places, Ophthalmic optics
(Edition: 2009-03)**

and is granted the licence to use the mark



This Certificate is valid until 2010-04-14.

Test report(s): 11505-PZA-06, 01185-PZA-08, 11498-PZA-08

Identification: 1598 DIN CEPRO month / year

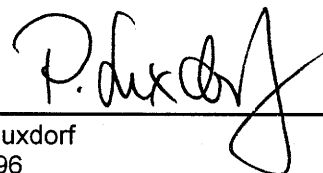
See annex for further information.

DIN CERTCO GmbH
Prüf- und Zertifizierungszentrum Aalen
Gartenstraße 133, 73430 Aalen



2009-04-15

Dipl.-Ing. Peter Suxdorf
Notified Body 0196



Annex

to the Certificate with Registration No. D2963CEPRO/R1, dated 2009-04-15

Herewith, we certify that the aforementioned item under test meet the requirements laid down in German Equipment and Product Safety Act - GPSG, the appropriate standards and in the test specifications. The manufacturer is allowed to use and mark this product by the DIN-Geprüft.

This product is subject of a permanent control, factory visit and re-testing procedures performed by DIN CERTCO PZA. Re-tests are carried through regularly. (chapt 2 sect. 7); At their own facilities and test labs, the manufacturer shall control the quality and the important, safety relevant product properties. The measurement equipment and the documentation of the test result are checked by DIN CERTCO's inspectors. Connected to that, a sampling of the items and the in-house testings are examined. For any certification, DIN CERTCO's business terms shall be applied.

The DIN-Geprüft certificate becomes invalid if the technical specification of the item, the Operating instructions, the standards are changed.

Name and address of DIN CERTCO Prüf- und Zertifizierungszentrum Aalen as the notified body - identification no. 0196 are to be indicated in the information brochure for the product.

This eye-protection is to be marked on the oculars and/or the frames. The marking must include:

1598 DIN CEPRO month / year

Additional product specification

CERTIFICATE

Registration number / Reference mark D2968CEPRO/R1
This certificate replaces certificate D2968CEPRO.

The company

CEPRO INTERNATIONAL B.V.

Postbus P.O. Box 183
5120 AD RIJEN
NETHERLANDS

Applicant's code CEPRO

hereby receives the confirmation that the product/s
welding curtains, strips and screens for arc welding

of the type

CEPRO-Bronze-CE, Lamellen, 2,0 mm

conforms to

DIN EN 1598:2002-04

Certification Scheme Eye Protection: Category I-Products acc. to PPE-Directive and Non-PPE Products (Edition: 2009-06)

and is granted the licence to use the mark



This Certificate is valid until 2010-07-08.

Test report(s): 10213-PZA-06, 11497-PZA-08

Identification: 1598 DIN CEPRO month / year

See annex for further information.

DIN CERTCO GmbH
Prüf- und Zertifizierungszentrum Aalen
Gartenstraße 133, 73430 Aalen



2009-07-09

Dipl.-Ing. Ute Fallscheer



CERTIFICATE

Registration number / Reference mark D3528CEPRO/R0
This certificate replaces certificate P0076CEPRO.

The company

CEPRO INTERNATIONAL B.V.

Postbus P.O. Box 183
5120 AD RIJEN
NETHERLANDS

Applicant's code CEPRO

hereby receives the confirmation that the product/s
welding curtains, strips and screens for arc welding

of the type

CEPRO-Green-6, Curtain, 0,4 mm

conforms to

DIN EN 1598:2002-04

**Certification scheme Eye Protection, Screens for working places, Ophthalmic optics
(Edition: 2009-03)**

and is granted the licence to use the mark



This Certificate is valid until 2010-05-11.

Test report(s): 10566-PZA-02, 11496-PZA-08

Identification: ~~1598~~ **DIN CEPRO** month / year

See annex for further information.

DIN CERTCO GmbH
Prüf- und Zertifizierungszentrum Aalen
Gartenstraße 133, 73430 Aalen



2009-05-12

Dipl.-Ing. Dipl.-Wi.-Ing. Sören Scholz
- Head of Certification Body -



CERTIFICATE

Registration number / Reference mark D2964CEPRO/R1
This certificate replaces certificate D2964CEPRO.

The company

CEPRO INTERNATIONAL B.V.

Postbus P.O. Box 183
5120 AD RIJEN
NETHERLANDS

Applicant's code CEPRO

hereby receives the confirmation that the product/s
welding curtains, strips and screens for arc welding

of the type

CEPRO-Green-6, Sheet, 1,0 mm

conforms to

DIN EN 1598:2002-04

**Certification scheme Eye Protection, Screens for working places, Ophthalmic optics
(Edition: 2008-12)**

and is granted the licence to use the mark



This Certificate is valid until 2010-03-24.

Test report(s): 11506-PZA-06, 11495-PZA-08

Identification: **1598.DIN CEPRO** month / year

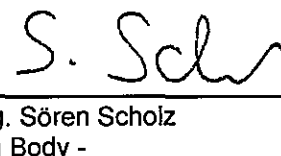
See annex for further information.

DIN CERTCO GmbH
Prüf- und Zertifizierungszentrum Aalen
Gartenstraße 133, 73430 Aalen



2009-03-25

Dipl.-Ing. Dipl.-Wi.-Ing. Sören Scholz
- Head of Certification Body -



CERTIFICATE

Registration number / Reference mark D2970CEPRO/R1
This certificate replaces certificate D2970CEPRO.

The company

CEPRO INTERNATIONAL B.V.

Postbus P.O. Box 183
5120 AD RIJEN
NETHERLANDS

Applicant's code CEPRO

hereby receives the confirmation that the product/s
welding curtains, strips and screens for arc welding

of the type

CEPRO-Green-6, Lamellen, 2,0 mm

conforms to

DIN EN 1598:2002-04

Certification Scheme Eye Protection: Category I-Products acc. to PPE-Directive and Non-PPE Products (Edition: 2009-06)

and is granted the licence to use the mark



This Certificate is valid until 2010-07-08.

Test report(s): 10214-PZA-06, 11494-PZA-08

Identification: 1598 DIN CEPRO month / year

See annex for further information.

DIN CERTCO GmbH
Prüf- und Zertifizierungszentrum Aalen
Gartenstraße 133, 73430 Aalen



2009-07-09

Dipl.-Ing. Ute Fallscheer



CERTIFICATE

Registration number / Reference mark D2961CEPRO/R1
This certificate replaces certificate D2961CEPRO.

The company

CEPRO INTERNATIONAL B.V.

Postbus P.O. Box 183
5120 AD RIJEN
NETHERLANDS

Applicant's code CEPRO

hereby receives the confirmation that the product/s
welding curtains, strips and screens for arc welding
of the type

CEPRO-Green-9, Curtain, 0,4 mm

conforms to

DIN EN 1598:2002-04

**Certification scheme Eye Protection, Screens for working places, Ophthalmic optics
(Edition: 2008-12)**

and is granted the licence to use the mark



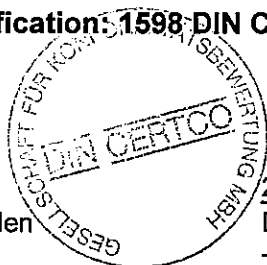
This Certificate is valid until 2010-03-24.

Test report(s): 11504-PZA-06, 114911-PZA-08

Identification: ~~1598~~ **DIN CEPRO** month / year

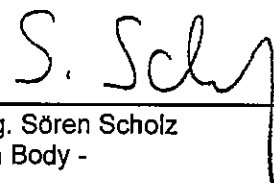
See annex for further information.

DIN CERTCO GmbH
Prüf- und Zertifizierungszentrum Aalen
Gartenstraße 133, 73430 Aalen



2009-03-25

Dipl.-Ing. Dipl.-Wi.-Ing. Sören Scholz
- Head of Certification Body -



CERTIFICATE

Registration number / Reference mark D2962CEPRO/R1
This certificate replaces certificate D2962CEPRO.

The company

CEPRO INTERNATIONAL B.V.

Postbus P.O. Box 183
5120 AD RIJEN
NETHERLANDS

Applicant's code CEPRO

hereby receives the confirmation that the product/s
welding curtains, strips and screens for arc welding

of the type

CEPRO-Green-9, Lamellen, 2,0 mm

conforms to

DIN EN 1598:2002-04

Certification Scheme Eye Protection: Category I-Products acc. to PPE-Directive and Non-PPE Products (Edition: 2009-06)

and is granted the licence to use the mark



This Certificate is valid until 2010-07-08.

Test report(s): 11502-PZA-06, 11499-PZA-08

Identification: 1598 DIN CEPRO month / year

See annex for further information.

DIN CERTCO GmbH
Prüf- und Zertifizierungszentrum Aalen
Gartenstraße 133, 73430 Aalen



2009-07-09

Dipl.-Ing. Ute Fallscheer



CERTIFICATE

Registration number / Reference mark D2969CEPRO/R1
This certificate replaces certificate D2969CEPRO.

The company

CEPRO INTERNATIONAL B.V.

Postbus P.O. Box 183
5120 AD RIJEN
NETHERLANDS

Applicant's code CEPRO

hereby receives the confirmation that the product/s
welding curtains, strips and screens for arc welding

of the type

CEPRO-Orange-CE, Curtain, 0,4 mm

conforms to

DIN EN 1598:2002-04

**Certification scheme Eye Protection, Screens for working places, Ophthalmic optics
(Edition: 2008-12)**

and is granted the licence to use the mark



This Certificate is valid until 2010-03-24.

Test report(s): 10212-PZA-06, 11493-PZA-08

Identification: 1598 DIN CEPRO month / year

See annex for further information.

DIN CERTCO GmbH
Prüf- und Zertifizierungszentrum Aalen
Gartenstraße 133, 73430 Aalen



2009-03-25

Dipl.-Ing. Dipl.-Wi.-Ing. Sören Scholz
- Head of Certification Body -



CERTIFICATE

Registration number / Reference mark D2966CEPRO/R1
This certificate replaces certificate D2966CEPRO.

The company

CEPRO INTERNATIONAL B.V.

Postbus P.O. Box 183
5120 AD RIJEN
NETHERLANDS

Applicant's code CEPRO

hereby receives the confirmation that the product/s
welding curtains, strips and screens for arc welding

of the type

CEPRO-Orange-CE, Sheet, 1,0 mm

conforms to

DIN EN 1598:2002-04

**Certification scheme Eye Protection, Screens for working places, Ophthalmic optics
(Edition: 2008-12)**

and is granted the licence to use the mark



This Certificate is valid until 2010-03-24.

Test report(s): 11503-PZA-06, 11492-PZA-08

Identification: **1598** DIN CEPRO month / year

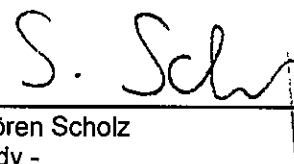
See annex for further information.

DIN CERTCO GmbH
Prüf- und Zertifizierungszentrum Aalen
Gartenstraße 133, 73430 Aalen



2009-03-25

Dipl.-Ing. Dipl.-Wi.-Ing. Sören Scholz
- Head of Certification Body -



CERTIFICATE

Registration number / Reference mark D2967CEPRO/R1
This certificate replaces certificate D2967CEPRO.

The company

CEPRO INTERNATIONAL B.V.

Postbus P.O. Box 183
5120 AD RIJEN
NETHERLANDS

Applicant's code CEPRO

hereby receives the confirmation that the product/s
welding curtains, strips and screens for arc welding

of the type

CEPRO-Orange-CE, Lamelle, 2,0 mm

conforms to

DIN EN 1598:2002-04

**Certification scheme Eye Protection, Screens for working places, Ophthalmic optics
(Edition: 2009-03)**

and is granted the licence to use the mark



This Certificate is valid until 2010-05-11.

Test report(s): 10211-PZA-06, 11491-PZA-08

Identification: ~~1598~~ DIN CEPRO Monat / Jahr

See annex for further information.

DIN CERTCO GmbH
Prüf- und Zertifizierungszentrum Aalen
Gartenstraße 133, 73430 Aalen



2009-05-12

Dipl.-Ing. Dipl.-Wi.-Ing. Sören Scholz
- Head of Certification Body -

