



Uitbreidingsmogelijkheden

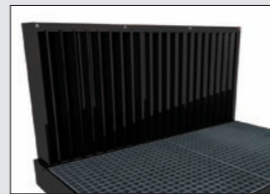
De Euromate afzuigtafel kan uitgebreid worden met de volgende opties:

- Achterpaneel (aanbevolen voor slijptoeepassingen)
- Kit voor achterafzuiging (verplicht voor alle lastoepassingen)
- Wegdraaibare zijpanelen
- Werkrooster voor polijsten¹ (verplicht voor polijsten)
- Werkrooster voor plasmasnijden (max. 50 A)¹ (verplicht voor plasmasnijtoepassingen)
- HEPA kit (aanbevolen voor RVS lassen in geval van recirculatie)
- Geluiddemper/uitblaasmodule (aanbevolen)
- Aansluitflens voor uitblaaskanaal¹
- Werklamp
- Automatische start/stop (bewegingssensor)
- Automatische start/stop (laskabelsensor)
- Montageplaat voor bankschroef¹
- Wielset
- Deksel voor stoflade¹ (aanbevolen voor RVS lassen)

¹ geen afbeelding zichtbaar.



Achterpaneel



Kit voor achterafzuiging



Zijpanelen



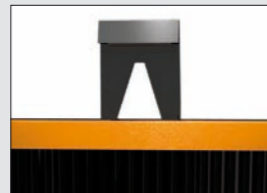
HEPA kit



Geluiddemper/uitblaasmodule



Werklamp



Automatische start/stop (bewegingssensor)



Automatische start/stop (laskabelsensor)



Wielset

Euromate pakt lasrook aan bij de bron

Al meer dan 30 jaar verdiept Euromate zich in reiniging van de binnenlucht. Industriële vervuiling en lasrook zijn speciale aandachtsgedebieden. De expert in air cleaning kent de werkzaamheden, de ongemakken én de risico's voor lassers. En daarmee ook de oplossingen. Conform internationale richtlijnen. Innovatieve technologie, praktijkkennis en jarenlange ervaring resulteren in een breed scala aan hoogwaardige producten voor air cleaning voor kantoren, horeca, medische instellingen en de metaalindustrie.

Voor meer informatie en deskundig advies, uw geautoriseerde Euromate distributeur:

Lucom BV
Minervum 7324
NL-4817 ZD Breda
T +31 (0)76 5789 550
F +31 (0)76 5789 599
E info@lucom.nl
I www.lucom.nl

Euromate BVBA
Boomssteenweg 496
B-2610 Wilrijk-Antwerpen
T +32 (0)3 7400 000
F +32 (0)3 7442 642
E info@euromate.be
I www.euromate.be

Naast de afzuigtafel bestaat het industriële productprogramma uit afzuigarmen, plug & play mobiele en stationaire units en ruimtelijke afzuigsystemen.

Euromate BV
Wezelkoog 11
1822 BL Alkmaar – The Netherlands
T +31 (0)72 5640 634
F +31 (0)72 5644 469
E info@euromate.nl
I www.euromate.com



0506059010/B

Euromate afzuigtafel: baanbrekend in afzuiging



De toekomst in afzuigtafels

Lassen en slijpen is een vak apart. Het vergt niet alleen precisie en deskundigheid, het verlangt óók een veilige manier van werken. De risico's van lassen en slijpen zijn immers niet te onderschatten. Een te hoge concentratie aan lasrook of slijpstof op de werkplek is schadelijk voor de gezondheid, met als gevolg dat de productiviteit daalt en het ziekteverzuim toeneemt. Goede afzuiging en filtratie is noodzakelijk om ervoor te zorgen dat wettelijk vastgestelde normen voor lassen en slijpen niet overschreden worden. Alleen zo kun je een schone en gezonde werkomgeving creëren.

Euromate, specialist in innovatieve oplossingen voor afzuiging van lasrook en slijpstof, heeft de Euromate afzuigtafel ontwikkeld. Een eigentijds concept als hét antwoord op uw lasrookproblematiek.



AFZUIGTAFEL

Adem vrij **Adem Euromate®**



Optimale bescherming door een slim ontwerp

Doordacht en veilig

Lassen, slijpen, polijsten: Euromate zorgt voor dé doorbraak in afzuigtafels. Niet zonder reden, want de Euromate afzuigtafel verenigt innovatie en veiligheid in een slim design met een absoluut laag geluidsniveau. Bovendien maakt het weldoordachte ontwerp onderhoud en service, aan de voorzijde van de werkbank, wel héél eenvoudig.

Innovatieve werkbank

De afzuigtafel is een werkbank met een afzuig- en filtersysteem ineen. De tafel haalt schadelijke rook en stof uit de ademhalingszone van de lasser. De rook en het stof worden door het werkrooster en/of het achterafzuigpaneel gezogen en binnenin de werkbank uit de lucht gefilterd. Met de Euromate afzuigtafel is uw werkplek altijd voorzien van krachtige afzuiging en filtratie. De afzuigtafel kan overal geplaatst worden, ook in een lascabine.

Optimale veiligheid

De Euromate afzuigtafel voldoet aan de strenge, internationale richtlijnen voor lasrook. De afzuigtafel beschikt over een geavanceerde, drievoudige vonkenvanger die garant staat voor optimale veiligheid.

Baanbrekende filtercapaciteit

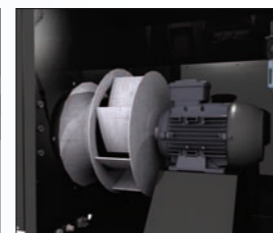
De afzuigtafel is voorzien van twee ovale filters. Dit ontwerp maakt een optimale filtergrootte mogelijk. Het totale filteroppervlak bedraagt maar liefst 52 m². Dit resulteert in een lange levensduur van het filter en een hoog filterrendement.



Onderhoud aan voorzijde



Drievoudige vonkenvanger



Krachtige afzuiging



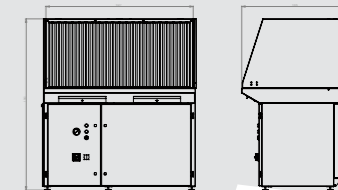
Maximaal filteroppervlak



Eenvoudige bediening



Efficiënte reiniging perslucht



Technische specificaties

- Afmetingen (L x B x H): 1380 x 1005 x 920 mm
- Afmetingen werkrooster (L x B): 1366 x 750 mm
- Geluidsniveau:
 - zonder opties: 74 dB(A)
 - met geluiddemper: 69 dB(A)
 - met geluiddemper en HEPA kit: 67 dB(A)
- Aansluitspanning: 400V/3 ~ /50Hz
- Vermogen: 2,2 kW
- Gewicht:
 - DFD: 245 kg
 - DFS en DFS/A: 255 kg
- Filteroppervlakte: 2 x 26 m²
- Efficiency filter: > 99,9% (filterklasse: M)
- HEPA filterklasse: 11
- Afzuigcapaciteit: 2500 m³/h
- Draagvermogen: 200 kg
 - met wielset: 150 kg

Voor elke lasintensiteit de juiste afzuigtafel
Van normaal tot intensief gebruik, de afzuigtafel is verkrijgbaar in vier uitvoeringen: DNF, DFD, DFS en DFS/A.



DNF is een afzuigtafel met geïntegreerde vonkenvanger zonder filter die aangesloten moet worden op een extern afzuig- en filtersysteem.

DFD is een afzuigtafel met een filteroppervlakte van maar liefst 52 m². Dit garandeert een hoog filterrendement en een lange levensduur van het filter. Hierdoor blijven de operationele kosten voor dit filtersysteem laag. DFD is de geschikte afzuigtafel indien u problemen heeft met lasrook of slijpstof en de las- of slijpfrequentie normaal is.

DFS is een afzuigtafel met een filteroppervlakte van maar liefst 52 m² en een zelfreinigend filtersysteem waarbij de filtersecties periodiek met luchtpulsen uit een druktank worden schoongebazen. De afzuigkracht blijft, ook bij intensief gebruik, constant. De filters worden separaat gereinigd, wat zorgt voor een effectievere reiniging. Het reinigingsmechanisme is te bedienen met een drukknop. Dit is de geschikte afzuigtafel indien u een probleem heeft met lasrook of slijpstof en de las- of slijpfrequentie intensief is.

DFS/A werkt op dezelfde wijze als DFS. Het filterreinigingsmechanisme treedt automatisch in werking als de ventilator wordt uitgeschakeld (offline reiniging). Hetzelfde gebeurt wanneer het drukverschil over het filter boven een bepaalde waarde komt. Daarnaast vindt er een permanente controle plaats op de aanwezigheid van perslucht. Tevens kunt u de afzuigtafel uitbreiden met een automatische start/stop. Zeer geschikt, indien u een probleem heeft met lasrook of slijpstof en de las- of slijpfrequentie intensief is. Wanneer u voor de DFS/A kies, kiest u voor optimaal bedieningsgemak.

Voordelen

- Grote filtercapaciteit
- Lange levensduur van het filter
- Optimale veiligheid door drievoudige vonkenvanger
- Laag geluidsniveau
- Uitvoering op maat
- Onderhoud eenvoudig uit te voeren
- Totaaloplossing

Back Panel for downdraft table





Description

The Back Panel functions as a deflector plate for grinding applications. It also prevents sparks, tools, metal and other parts to fall behind the downdraft table.

Applications

The Back Panel intended to be used for the following applications:

- grinding 

Do **not** use the Back Panel for the following applications or in the following circumstances: 

- MIG-MAG/GMAW welding
- TIG welding
- FCAW welding
- stick/MMAW welding

Specifications

• Physical dimensions and properties	
Dimensions (L x W x D)	1326 x 647 x 145 mm (52.2 x 25.5 x 5.7 in.)
Material	sheet metal
Colour	black RAL 9005 (gloss grade 85%)
Weight (net)	17 kg (37.5 lbs)
• Product combinations	
DFD	downdraft table with disposable filter
DFS	downdraft table with manual self-cleaning filter
DFS/A	downdraft table with automatic self-cleaning filter
• Available options/accessories	
Side panels	
Working light	
Movement sensor	automatic start/stop device (downdraft table type DFS/A only)

• Scope of supply	
Back panel	
• Order information	
Article number	0040200010
Number/package	1
• Shipping data	
Gross weight	18,5 kg (40.8 lbs)
Packing dimensions	1345 x 700 x 165 mm (53.0 x 27.6 x 6.5 in.)
Harmonized Tariff Code	84213920
Country of origin	Sweden
• Approvals/certificates	
	

Product type	: Back Panel
Art. no.	: 0040200010
Product category	: options and accessories
Version	: 170408/0

Euromate BV
P.O. Box 9350
1800 GJ Alkmaar
The Netherlands
www.euromate.com



Backdraft Kit

Backdraft Kit for downdraft table



Description

Backdraft Kit for welding and grinding applications, consisting of narrowing plates to be mounted underneath the work grid and a backdraft panel with vertical lamellas.

The Backdraft Kit is compulsory for all welding applications and recommended for grinding applications. By the use of a Backdraft Kit, the downdraft extraction capacity is reduced to approx. 20%. The remaining 80% is extracted through the backdraft panel.

Applications


The Backdraft Kit intended to be used for the following applications:

- MIG-MAG/GMAW welding
- TIG welding
- FCAW welding
- stick/MMAW welding
- grinding
- polishing
- plasma cutting (combined with plasma cutting work grid only)

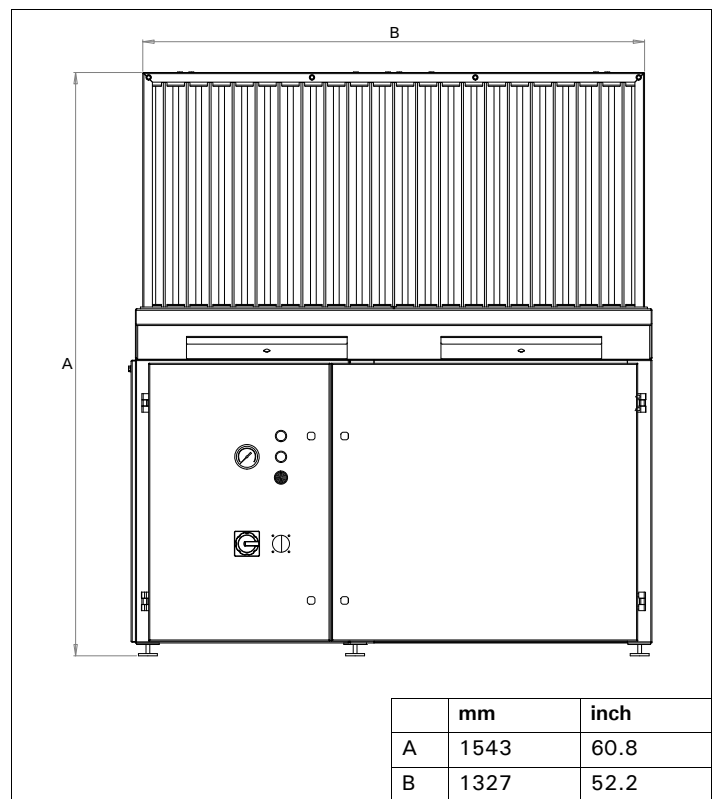


Specifications

• Physical dimensions and properties	
Dimensions backdraft panel (L x W x D)	1326 x 650 x 153 mm (52.2 x 25.6 x 6 in.)
Material	sheet metal
Colour	black RAL 9005 (gloss grade 85%)
Weight (net)	38,5 kg (84.9 lbs)
• Product combinations	
DFD	downdraft table with disposable filter
DFS	downdraft table with manual self-cleaning filter
DFS/A	downdraft table with automatic self-cleaning filter
• Available options/accessories	
Side panels	
Working light	
Movement sensor	automatic start/stop device (downdraft table type DFS/A only)
• Scope of supply	
Backdraft panel - Narrowing plate (2)	
• Order information	
Article number	0040200020

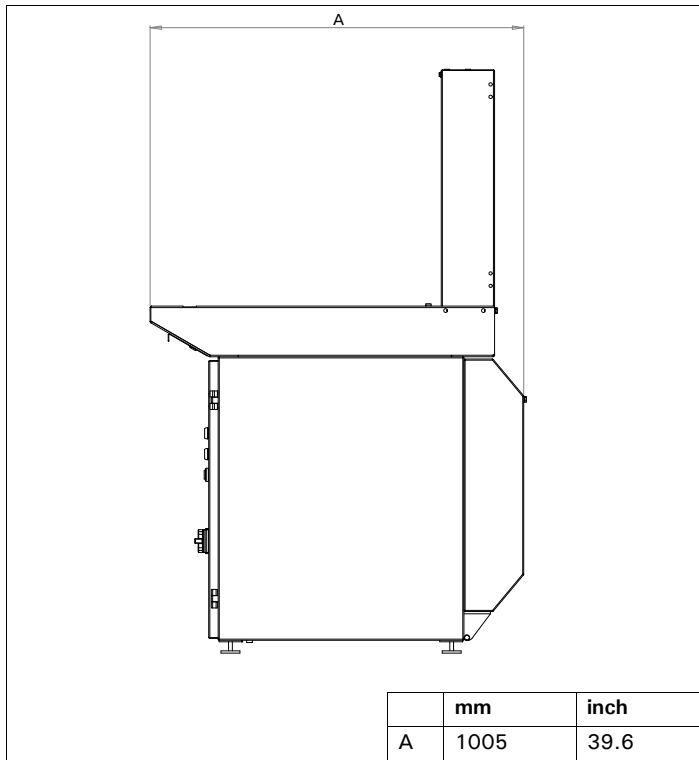
Number/package	1
• Shipping data	
Gross weight	40 kg (88.2 lbs)
Packing dimensions	1345 x 700 x 165 mm (53.0 x 27.6 x 6.5 in.)
Harmonized Tariff Code	84213920
Country of origin	Sweden
• Approvals/certificates	
	

Dimensions



Downdraft table with Backdraft Kit (front view)

PRODUCT DATA SHEET



Downdraft table with Backdraft Kit (side view)

PRODUCT DATA SHEET

Product type : Backdraft Kit
 Art. no. : 0040200020
 Product category : options and accessories
 Version : 170408/0

Euromate BV
 P.O. Box 9350
 1800 GJ Alkmaar
 The Netherlands
 www.euromate.com



Side Panels

Side Panels for downdraft table



Description

Side Panels to improve the extraction effectiveness by reducing the influences of draught. They also prevent tools, metal and other parts to fall beside the downdraft table. They are swivable to accommodate large workpieces.

The Side Panels consist of hinged trapezium-shaped sheet metal plates and have to be used in combination with the backdraft kit or back panel. They are to be mounted on the sides of the downdraft table.

Specifications

Physical dimensions and properties

Material	sheet metal
Colour	black RAL 9005 (gloss grade 85%)
Weight (net)	14,5 kg (32 lbs)
Product combinations	
DNF	downdraft table to be connected to external extraction and filtration facility
DFD	downdraft table with disposable filter
DFS	downdraft table with manual self-cleaning filter
DFS/A	downdraft table with automatic self-cleaning filter

Scope of supply

Left side panel - Right side panel

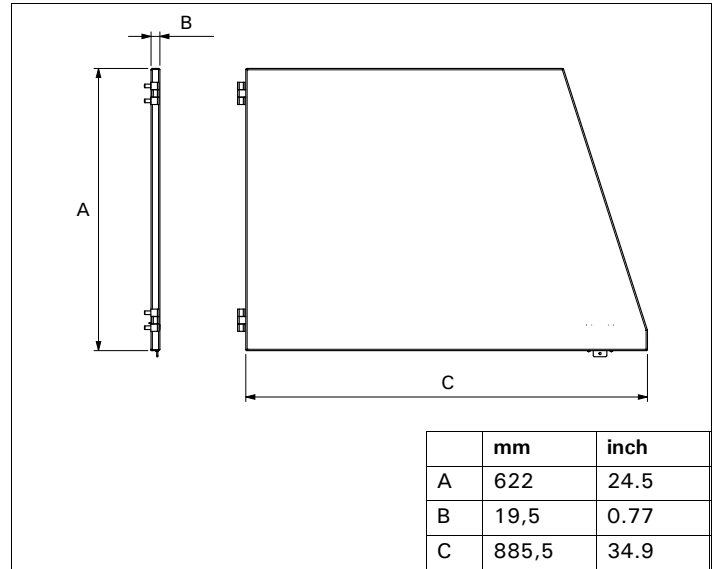
Order information

Article number	0040200030
Number/package	1
Shipping data	
Gross weight	15,5 kg (34.2 lbs)
Packing dimensions	960 x 640 x 55 mm (37.8 x 25.2 x 2.2 in.)
Harmonized Tariff Code	84213920
Country of origin	Sweden

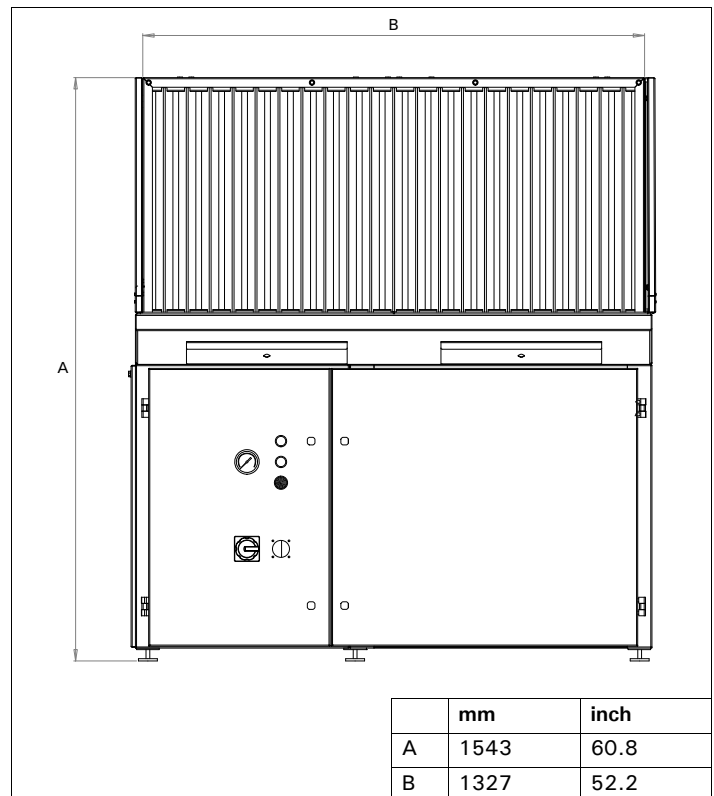
Approvals/certificates



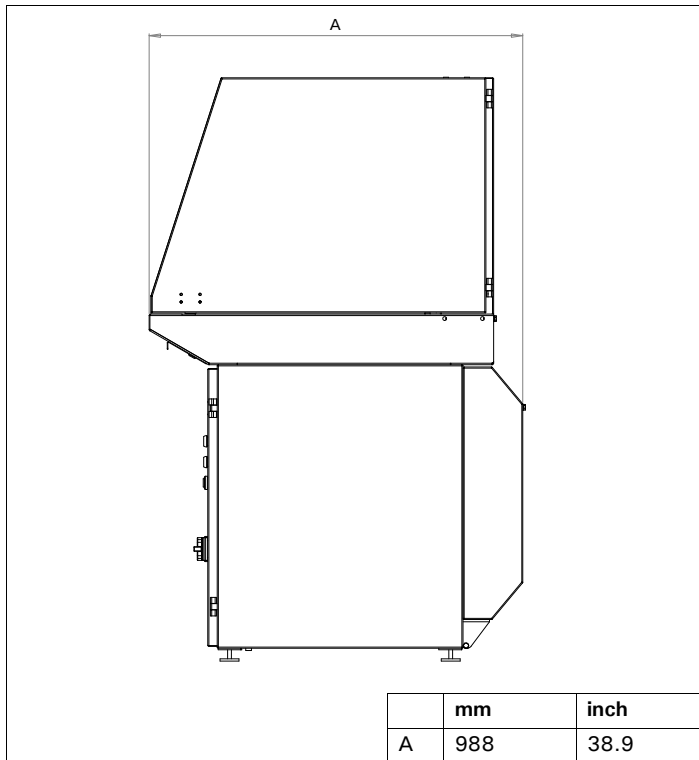
Dimensions



Side panel



Downdraft table with Backdraft Kit and Side Panels (front view)



Downdraft table with Backdraft Kit and Side Panels (side view)

PRODUCT DATA SHEET

Product type	: Side Panels
Art. no.	: 0040200030
Product category	: options and accessories
Version	: 170408/0

Euromate BV
P.O. Box 9350
1800 GJ Alkmaar
The Netherlands
www.euromate.com



Afzuigtafel



Omschrijving

De DNF is een werkbank, die via de uitblaasopening aan de bovenzijde wordt aangesloten op een extern afzuig-/filtersysteem. Ca. 80% van de lucht wordt afgezogen door het achterafzuigpaneel en de resterende 20% door het werkrooster.

De DNF bevat geen filters, maar kan optioneel worden uitgevoerd met vonkenvangers die in het achterafzuigpaneel worden gemonteerd.

Als optie kunnen in de stofopvangbak twee uitneembare stofcontainers worden geplaatst.

Afhankelijk van de specifieke toepassing, moet de afzuigtafel worden voorzien van een speciaal werkrooster.

De werkhogte van de afzuigtafel is verstelbaar.

Toepassingen

De DNF is geschikt voor de volgende toepassingen:

- MIG-MAG/GMAW lassen
- TIG lassen
- FCAW lassen
- elektrode/MMAW lassen
- slijpen
- snijden (max. 50 A)¹
- polijsten¹



De DNF **nooit** gebruiken voor de volgende toepassingen en in de volgende situaties:


- gutsen
- olienevel
- zware olienevel in lasrook
- afzuiging van agressieve rook en gassen (bv. van zuren, alkaline, lithiumbevattende soldeer pasta)
- afzuiging van hete gassen (hoger dan 45°C continue)
- slijpen van aluminium en magnesium
- vlamspuiten
- afzuiging van cement, zaagsel, houtsnippers etc.
- afzuiging van sigaretten, sigaren, tissues of andere brandende deeltjes, voorwerpen of zuren
- alle situaties waarin explosies kunnen voorkomen; explosieve stoffen/gassen



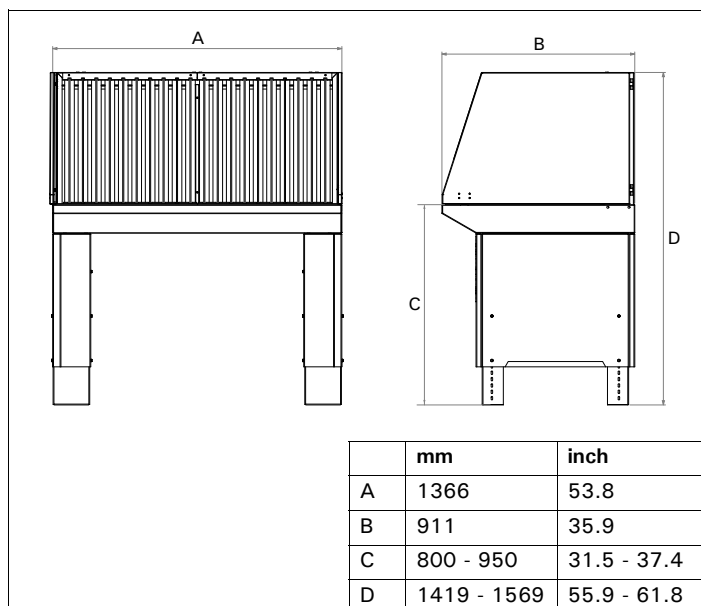
Specificaties

• Afmetingen en eigenschappen	
Afmetingen werkrooster (L x B)	1366 x 750 mm
Hoogteverstelbaarheid	800 - 950 mm

1. Mits de afzuigtafel is uitgevoerd met de juiste accessoires (zie Beschikbare opties/accessoires).

Materiaal:	
- Behuizing	- geëpoxeerd plaatstaal
- Werkrooster	- gegalvaniseerd staal
Kleur:	
- Behuizing	- zwart RAL 9005
- Afdekplaten poten	- geel RAL 1028
Gewicht (netto)	150 kg
Maximale belasting	250 kg
• Prestaties	
Aanbevolen afzuigcapaciteit	3000 m ³ /h
• Drukval	
Drukval:	
- DNF	- 315 Pa bij 3200 m ³ /h
- DNF met optionele vonkenvangers	- 450 Pa bij 3000 m ³ /h
• Omgevingscondities	
Min. bedrijfstemperatuur	5 °C
Nom. bedrijfstemperatuur	20 °C
Max. bedrijfstemperatuur	40 °C
Max. relatieve vochtigheid	80%
Buitengebruik toegestaan	nee
Opslagcondities	- 5-40 °C - relatieve vochtigheid max. 80%
• Beschikbare opties/accessoires	
Vonkenvangers	te monteren in achterafzuigpaneel
Aansluitstuk	voor aansluiting op afzuigkanaal Ø 315 mm
Werkrooster voor polijsten	verplicht voor polijsten
Werkrooster voor plasmasnijden	verplicht voor plasmasnijtoepassingen (max. 50 A)
Werklamp	
Montageplaat voor bankschroef	
Stofcontainers	1 of 2; te plaatsen in bodem van stofopvangbak
• Leveringsomvang	
Stofopvangbak - Werkrooster (tweedelig) - Zijpaneel (2) - Achterafzuigpaneel - Frame met verticale lamellen (2) - Poot (4) - Stelvoet (4) - Afdekplaat poot (2) - Bevestigingsmateriaal	
• Bestelinformatie	
Artikelnummer	7204700000
Aantal/verpakking	1
• Transportgegevens	
Brutogewicht (excl. pallet)	165 kg (364 lbs)
Afmetingen verpakking	1390 x 970 x 760 mm (54.7 x 38.2 x 29.9 in.)
Palletmaat	1420 x 970 x 145 mm (55.9 x 38.2 x 5.7 in.)
Max. aantal/pallet	2
Douanetariefcode	84213920
Land van oorsprong	Zweden
• Keurmerken/certificaten	
	

Afmetingen



Kenmerken

In te stellen op zit- en stahoogte



Type : DNF
Artikelnr. : 7204700000
Productgroep : afzuigtafels
Versie : 061108/0

Euromate BV
Postbus 9350
1800 GJ Alkmaar
Nederland
www.euromate.com

euromate 

KEMA CERTIFICATE
 ISO 9001:2000
DUTCH COUNCIL FOR ACCREDITATION CB12