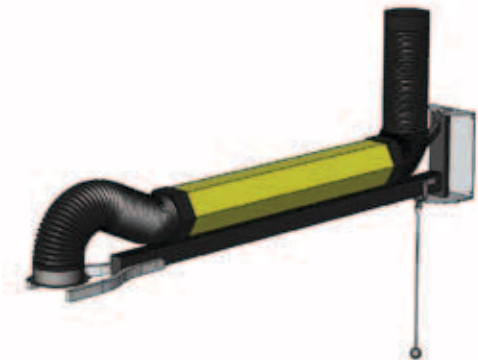


NEC-2

VERLENGKRAAN

De NEC-2 is een verlengkraan voor wandmontage. Deze wordt gebruikt om het bereik van een afzuigarm zo te verlengen dat deze zeer grote en/of meerdere werkgebieden kan bereiken.

De NEC-2 is voorzien van het *HandyStop*-systeem om de kraan in de gewenste positie te vergrendelen (5 posities).



TOEPASSINGEN

De NEC-2 is geschikt voor de volgende toepassingen:

- MIG-MAG/GMAW lassen
- TIG lassen
- FCAW lassen
- elektrode/MMAW lassen



De NEC-2 **nooit** gebruiken voor de volgende toepassingen en in de volgende situaties:

- booggutsen
- aluminium lasersnijden
- afzuiging van agressieve rook en gassen (bv. van zuren, alkaline, lithiumbevattende soldeer pasta)
- afzuiging van hete gassen (hoger dan 45°C/113°F continue)
- slijpen van aluminium en magnesium
- vlamspuiten
- afzuiging van cement, zaagsel, houtsnippers etc.
- afzuiging van sigaretten, sigaren, tissues of andere brandende deeltjes, voorwerpen of zuren
- alle situaties waarin explosies kunnen voorkomen; explosieve stoffen/gassen



SPECIFICATIES

■ Afmetingen en eigenschappen

Lengte	2 m (6.5 ft)
Diameter	203 mm (8 in.)
Materiaal:	
• buizen	• polypropyleen copolymeer met UV-stabilisatie
• slangen	• PVC met metalen veren
• chassis	• staal
• wandbeugel	• gegalvaniseerd staal
Max. temperatuur (continu):	
• buizen	• 80°C (176°F)
• slangen	• 80°C (176°F)
Kleur:	
• buizen	• geel RAL 1028
• slangen	• grijs RAL 7024
• chassis	• zwart RAL 9005
Maximale belasting	50 kg (110 lbs)
Gewicht (netto)	37,8 kg (83.3 lbs)

■ Omgevingscondities

Bedrijfstemperatuur:	
• minimum	• 5°C (41°F)
• nominaal	• 20°C (68°F)
• maximum	• 45°C (113°F)
Max. relatieve vochtigheid	80%
Buitengebruik toegestaan	nee
Opslagcondities	• 5-45°C (41-113°F) • relatieve vochtigheid max. 80%

■ Productcombinaties

EXT-NEC-4	extensie 2 m (6.5 ft)
Flex-3/4, UltraFlex-3/4	afzuigarm

■ Beschikbare opties

RS-2	railset voor draadtoevoer-inrichting (max. 50 kg)
------	---

■ Leveringsomvang

Verlengkraan op chassis, incl. wandbevestigingsbeugel - HandyStop-stang - Slang 115 cm (3) - Manchet (4) - Slangklem (2) - Sticker 'max. 50 kg' - Bevestigingsmateriaal

■ Bestelinformatie

Artikelnummer	7920122000
Aantal/verpakking	1

■ Transportgegevens

Brutogewicht	42,2 kg (93 lbs)
Afmetingen verpakking	
Max. aantal/pallet	8
Douanetariefcode	8421.9900.99
Land van oorsprong	Nederland

■ Keurmerken/certificaten

	Richtlijn 2011/65/EC (RoHS) geldig vanaf 8 juni 2011
--	--

KENMERKEN

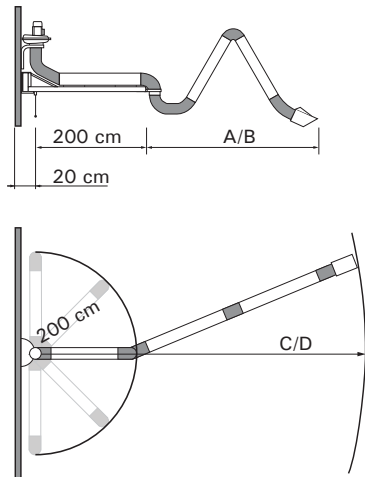
NEC-2 + extensie
EXT-NEC-4



HandyStop

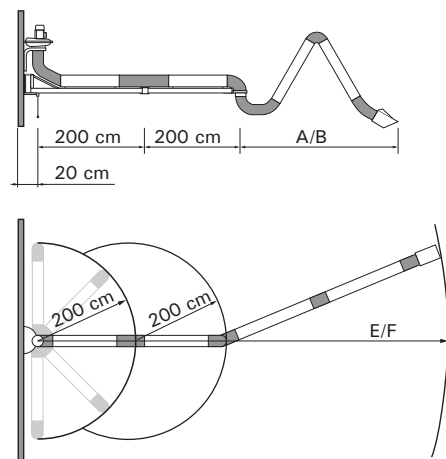


BEREIK



NEC-2 + afzuigarm

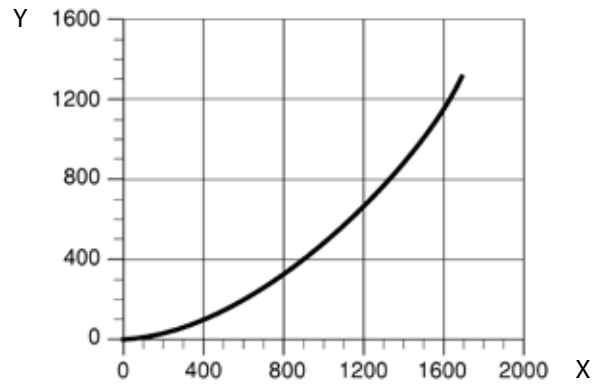
- A = (Ultra)Flex-3 = max. 330 cm (10.8 ft)
- B = (Ultra)Flex-4 = max. 430 cm (14.1 ft)
- C = NEC-2 + (Ultra)Flex-3 = max. 530 cm (17.4 ft)
- D = NEC-2 + (Ultra)Flex-4 = max. 630 cm (20.7 ft)



NEC-2 + EXT NEC-4 + afzuigarm

- A = (Ultra)Flex-3 = max. 330 cm (10.8 ft)
- B = (Ultra)Flex-4 = max. 430 cm (14.1 ft)
- E = NEC-2 + EXT NEC-4 + (Ultra)Flex-3 = max. 730 cm (23.9 ft)
- F = NEC-2 + EXT NEC-4 + (Ultra)Flex-4 = max. 830 cm (27.2 ft)

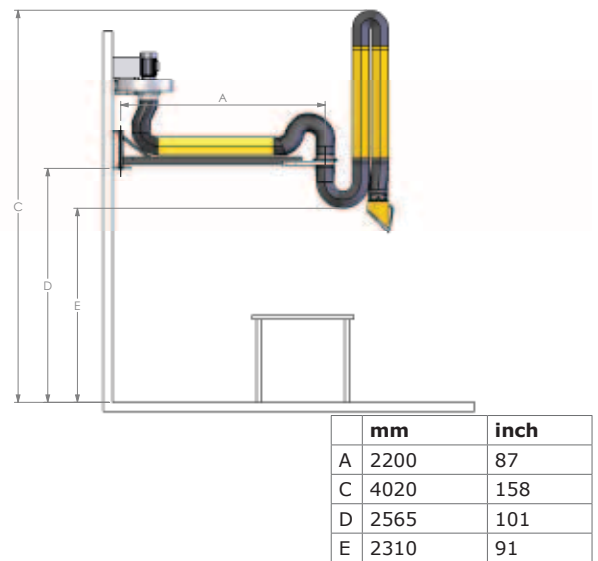
DRUKVAL



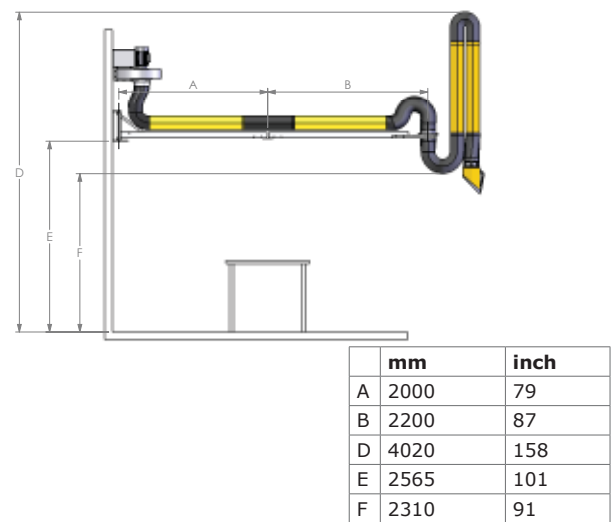
NEC-2 (+ EXT NEC-4) + (Ultra)Flex-3/4

X = Luchtstroom (m³/h)
Y = Statische druk (Pa)

MONTAGEMATEN



NEC-2 + (Ultra)Flex-4



NEC-2 + EXT NEC-4 + (Ultra)Flex-4

Type	NEC-2
Artikelnummer	7920122000
Productgroep	afzuigarmen en -slangen
Versie	070212/A

Kijk voor de laatste versie op www.plymovent.com