

MFS

MOBIELE LASROOKAFZUIGER

De MFS is een mobiele filterunit met geïntegreerde ventilator die voorziet in afzuiging en filtratie voor gebruik met een flexibele afzuigarm of afzuigslang.

De MFS is uitgerust met een aluminium vonkenvanger en een rond filterpatroon op basis van cellulose. Dit filterpatroon is voorzien van een precoat om de levensduur te verlengen en de efficiency van het filter te verhogen. De MFS is voorzien van het *RoboClean* automatische filterreinigingssysteem dat het filterpatroon segmentsgewijs door middel van perslucht reinigt. De stof- en vuildeeltjes worden in de stofla opgevangen.

Dankzij de vier transportwielen (twee hiervan zijn zwenkwielen) is de MFS uiterst geschikt voor gebruik in relatief kleine faciliteiten of in de buurt van vervuilingbronnen zonder een vaste locatie.

Afzuigarm/slang separaat te bestellen.



TOEPASSINGEN

De MFS is geschikt voor de volgende toepassingen:

- MIG-MAG/GMAW lassen (jaarlijks gebruik: <700 kg/)
- TIG lassen
- FCAW lassen (jaarlijks gebruik: <700 kg)
- elektrode/MMAW lassen (jaarlijks gebruik: <500 kg)



De MFS **nooit** gebruiken voor de volgende toepassingen en in de volgende situaties:

- booggutsen
- aluminium lasersnijden
- olienevel
- zware olienevel in lasrook
- afzuiging van agressieve rook en gassen (bv. van zuren, alkaline, lithiumbevattende soldeer pasta)
- afzuiging van hete gassen (hoger dan 45°C continue)
- slijpen van aluminium en magnesium
- vlamspuiten
- afzuiging van cement, zaagsel, houtsnippers etc.
- afzuiging van sigaretten, sigaren, tissues of andere brandende deeltjes, voorwerpen of zuren
- alle situaties waarin explosies kunnen voorkomen; explosieve stoffen/gassen



SPECIFICATIES

■ Afmetingen en eigenschappen

Materiaal behuizing	polypropyleen
Kleur:	
• filterdeksel en deksel voor bedieningspaneel	• geel RAL 1028
• chassis	• grijs RAL 7024
Gewicht (netto)	96 kg
Voedingskabel	6 m zonder stekker

■ Filters

Materiaal:	
• voorfilter	• aluminium
• DuraFilter FCC-30	• met fenolhars geïmpregneerd cellulose + polyurethaan + metaal
Filteroppervlaktegebied:	
• voorfilter	• 0,14 m ²
• DuraFilter FCC-30	• 30 m ²
Behandeling	SurfacePlus precoat op DuraFilter FCC-30

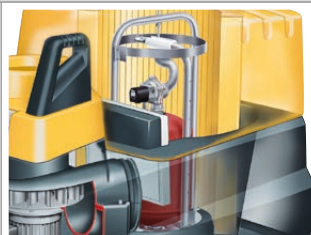
Efficiency:	
• voorfilter	• 65% < 80%
• DuraFilter FCC-30	• > 99,9%
Filterklasse:	
• voorfilter	• G2 volgens DIN EN 779
• DuraFilter FCC-30	• M volgens NEN EN IEC 60335-2-69
■ RoboClean filterreinigingssysteem	
Vereiste persluchtkwaliteit	vrij van olie en vocht volgens ISO 8573-3 class 6
Vereiste druk	4-5 bar
Persluchtaansluiting	snelkoppeling 1/4 in.
Persluchtverbruik	max. 60 nl/min. (afhankelijk van de mate van vervuiling)
Duur off-line reinigingscyclus	circa 1 uur
■ Prestatie	
Ventilator type	radiaal
Vrijblazend luchtdebiet	2400 m ³ /h
Net afzuigcapaciteit	1250 m ³ /h
Snelheid	2800 rpm
Geluidsniveau	69 dB(A) volgens ISO 3746
■ Elektrische gegevens	
Opgenomen vermogen	0,75 kW
Beschikbare aansluitspanning	zie bestelinformatie
Isolatieklasse	F
Beschermingsklasse	IP 50
■ Omgevingscondities	
Bedrijfstemperatuur:	
• minimaal	• 5°C
• nominaal	• 20°C
• maximaal	• 45°C
Max. relatieve vochtigheid	80%
Buitengebruik toegestaan	nee
Opslagcondities	• 5-45°C
	• relatieve vochtigheid max. 80%

■ Productcombinaties	
Flex-3/4, UltraFlex-3/4	afzuigarm
SUS-5/203	aanzuigslang
■ Leveringsomvang	
Mobiele unit - Slang 65 cm - Bevestigingsmateriaal	
■ Bestelinformatie	
Artikelnummers:	MFS:
• 7048300000	• 115V/1~/50Hz
• 7042300000	• 230V/1~/50Hz
• 7043300000	• 230V/3~/50Hz
• 7045300000	• 400V/3~/50Hz
• 7043320000	• 230V/3~/60Hz
Aantal/verpakking	1
■ Transportgegevens	
Bruto gewicht (incl. pallet)	117 kg
Afmetingen verpakking	120 x 80 x 120 cm
max. aantal/pallet	1
Douanetariefcode	8421.39.2090
Land van oorsprong	Nederland

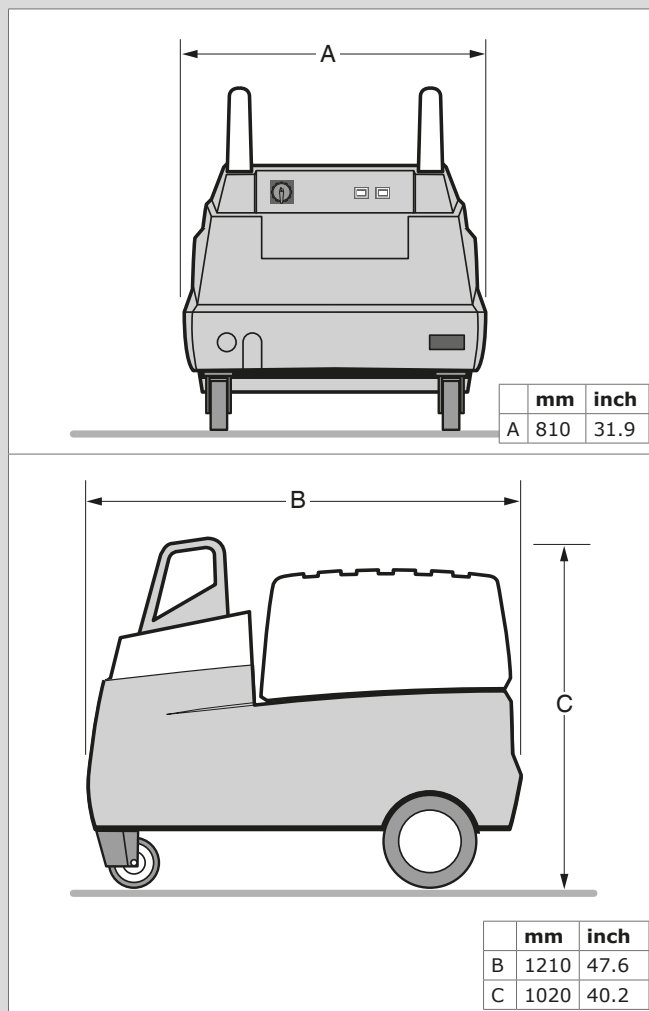
■ Keurmerken/certificaten	
	
	Richtlijn 2011/65/EC (RoHS) geldig vanaf 8 juni 2011

KENMERKEN

RoboClean automatisch filterreinigingssysteem



AFMETINGEN



Type	MFS
Artikelnummer	zie bestelinformatie
Productgroep	mobile lasrookafzuigers
Versie	010414/A

Kijk voor de laatste versie op www.plymovent.com.