

FLOWGUARD

LUCHTSTROOMSENSOR VOOR AFZUIGSYSTEMEN

De FlowGuard is een onderdruksensor die gemonteerd wordt op een afzuigarm of een andere afzuigvoorziening om te controleren of de luchtstroom voldoende is. Dit wordt bereikt door het drukverschil binnen en buiten de afzuigarm te meten.

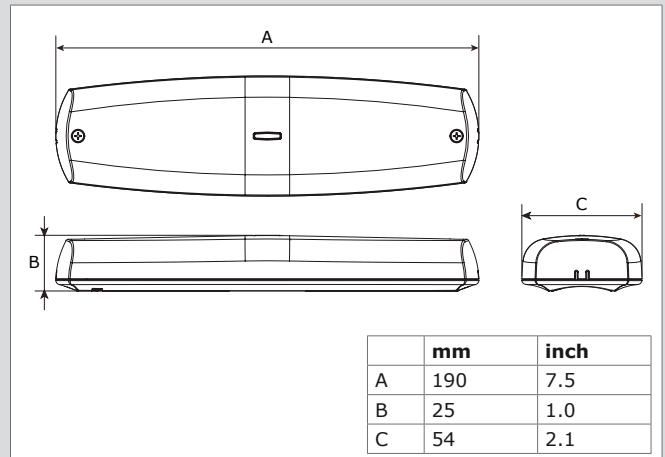
De FlowGuard draait op vier batterijen.




SPECIFICATIES

■ Afmetingen en eigenschappen	
Wanddikte behuizing	1,5 mm (0.06 in.)
Luchtslangen	Ø 4 mm (0.16 in.)
Gewicht netto	200 g (0.45 lbs)
Kleur	grijs RAL 7024
Materiaal behuizing	ABS
Beschermingsklasse	IP 65
Aansluitspanning	4 batterijen AA 1.5 V
■ Prestatie	
Drukinstelling	100-1000 Pa in stappen van 60 Pa (zie tabel: drukinstelling)
Afstelling	door draaischakelaar 0-9 + A-F (potentiometer)
Indicatoren:	<ul style="list-style-type: none"> • groene LED brandt • rode LED brandt • rode LED knippert • beide LEDs uit
	<ul style="list-style-type: none"> • luchtstroom is OK • luchtstroom is onvoldoende • vervang de batterijen • geen drukverschil (=arm is niet in gebruik) of batterijen leeg
Levensduur batterijen	ca. 12 maanden
■ Productcombinaties	
Iedere mogelijke afzuigvoorziening:	<ul style="list-style-type: none"> • afzuigarm • afzuigtafel • aanzuigleiding • etc.
■ Leveringsomvang	
Behuizing met luchtstroomsensor - Schroef 3.5 x 16 (2) - Batterij AA 1.5 V (4) - Montage-instructie	
■ Bestelinformatie	
Artikelnummer	9824000220
Aantal/verpakking	1
■ Transportgegevens	
Brutogewicht	250 g (0.55 lbs)
Afmetingen verpakking	230 x 155 x 60 mm (9.1 x 6.1 x 2.4 in.)
Douanetariefcode	8421.9900.99
Land van oorsprong	Nederland

AFMETINGEN



KEURMERKEN/CERTIFICATEN

	EU Directive 2002/95/EC (RoHS) (geldig vanaf juli 2006)
Voldoet aan:	Health and Safety Guidance HSG 258 (UK)

INSTELLING

De instelling wordt geregeld met de potentiometer. Kies na het monteren van de FlowGuard in onderstaande tabel de druk die overeenkomt met de gewenste luchtstroom. Meet de luchtstroom bij voorkeur met een debietmeter.

Tabel: drukinstelling

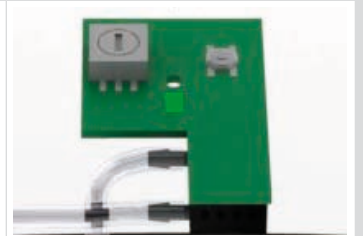
Potentiometer	Druk	Potentiometer	Druk
0	100 Pa	8	580 Pa
1	160 Pa	9	640 Pa
2	220 Pa	A	700 Pa
3	280 Pa	B	760 Pa
4	340 Pa	C	820 Pa
5	400 Pa	D	880 Pa
6	460 Pa	E	940 Pa
7	520 Pa	F	1000 Pa

EXPLODED VIEW



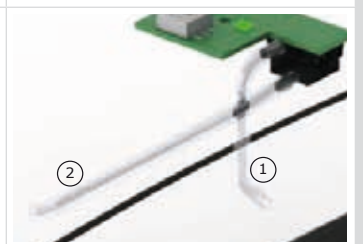
KENMERKEN

Intelligente besturing door microprocessor ter besparing van batterijen

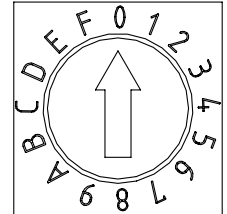


Drukmeting door twee luchtslangen:

1. in de afzuigarm
2. referentiedruk (omgeving)



Drukinstelling door potentiometer



Eenvoudige montage op een afzuigarm of andere afzuigvoorziening



Type

FlowGuard

Artikelnummer

9824000220

Productgroep

opties en accessoires

Versie

280411/0

Kijk voor de laatste versie op www.plymovent.com.