

FLEX-2

FLEXIBELE AFZUIGARM

De Flex-2 is een flexibele afzuigarm voor wandmontage met een draaibare kap, *RotaHood*. In de kap is een smoorklep ingebouwd die volledig of gedeeltelijk kan worden geopend of volledig kan worden gesloten om de luchtstroom bij de kapopening te regelen. De arm is uitgerust met een focus extraction spoiler, die de lucht in de kap transporteert.

Door het geavanceerde frictiesysteem *EasyLift* is de arm makkelijk en licht te positioneren. De Flex-2 is uitsluitend geschikt voor stationaire lasrookafzuigsystemen.



TOEPASSINGEN

De Flex-2 is geschikt voor de volgende toepassingen:

- MIG-MAG/GMAW lassen
- TIG lassen
- FCAW lassen
- elektrode/MMAW lassen



De Flex-2 **nooit** gebruiken voor de volgende toepassingen en in de volgende situaties:

- booggutsen
- aluminium lasersnijden
- afzuiging van agressieve rook en gassen (bv. van zuren, alkaline, lithiumbevattende soldeer pasta)
- afzuiging van hete gassen (hoger dan 45°C/113°F continue)
- slijpen van aluminium en magnesium
- vlamspuiten
- afzuiging van cement, zaagsel, houtsnippers etc.
- afzuiging van sigaretten, sigaren, tissues of andere brandende deeltjes, voorwerpen of zuren
- alle situaties waarin explosies kunnen voorkomen; explosieve stoffen/gassen



SPECIFICATIES

■ Afmetingen en eigenschappen

Armlengte	2 m (6.5 ft)
Diameter	203 mm (8 in.)
Materiaal:	
• buis en kap	• polypropyleen copolymeer met UV-stabilisatie
• slangen	• glasvezelversterkt PVC met metalen veren
• keel	• ABS
• handgreep, rand en rooster	• glasvezelversterkt nylon
Max. temperatuur (continu):	
• buis en kap	• 80°C (176°F)
• slangen	• 80°C (176°F)
• keel	• 80°C (176°F)
• handgreep, rand en rooster	• 95°C (203°F)
Kleur:	
• buis en kap	• geel RAL 1028
• slangen	• grijs RAL 7024
Gewicht (netto)	15 kg (33 lbs)

■ Prestatie

Luchtstroom	max. 1600 m ³ /h (942 CFM)
-------------	---------------------------------------

■ Omgevingscondities

Bedrijfstemperatuur:	
• minimum	• 5°C (41°F)
• nominaal	• 20°C (68°F)
• maximum	• 45°C (113°F)
Max. relatieve vochtigheid	80%
Buitengebruik toegestaan	nee
Opslagcondities	• 5-45°C (41-113°F) • relatieve vochtigheid max. 80%

■ Productcombinaties

TNB	wandconsole
TNB + FAN-14	wandconsole + ventilator
TNB + FAN-28	wandconsole + ventilator

■ Beschikbare opties

WL	werklamp
WL+AST	werklamp + automatische start/stop

■ Leveringsomvang

Afzuigarm - Kap - Draaischarnier (flens, kraag, veer) - Slang 50 cm - Slang 165 cm - Manchet (3) - Aansluitflens - Bevestigingsmateriaal

■ Bestelinformatie

Artikelnummer	7925270090
Aantal/verpakking	1

■ Transportgegevens

Brutogewicht	20,5 kg (45 lbs)
Afmetingen verpakking	160 x 30 x 45 cm (63 x 11.8 x 17.7 in.)
Max. aantal/pallet	6
Douanetariefcode	8421.9900.99
Land van oorsprong	Nederland

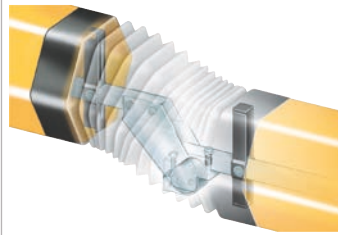
■ Keurmerken/certificaten



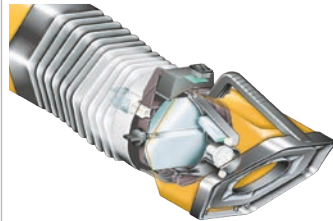
Richtlijn 2011/65/EC (RoHS)
geldig vanaf 8 juni 2011

KENMERKEN

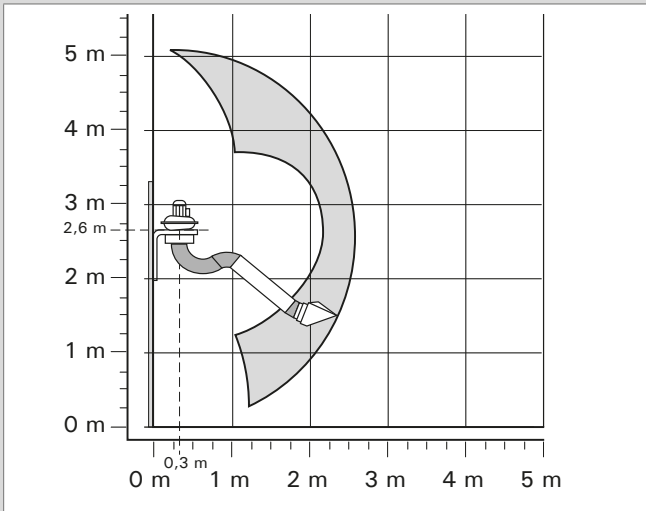
EasyLift balanssysteem



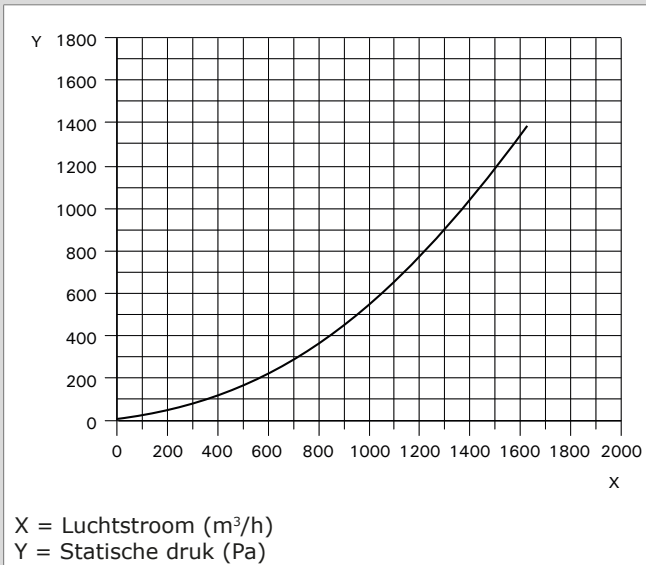
RotaHood 360° draaibare kap



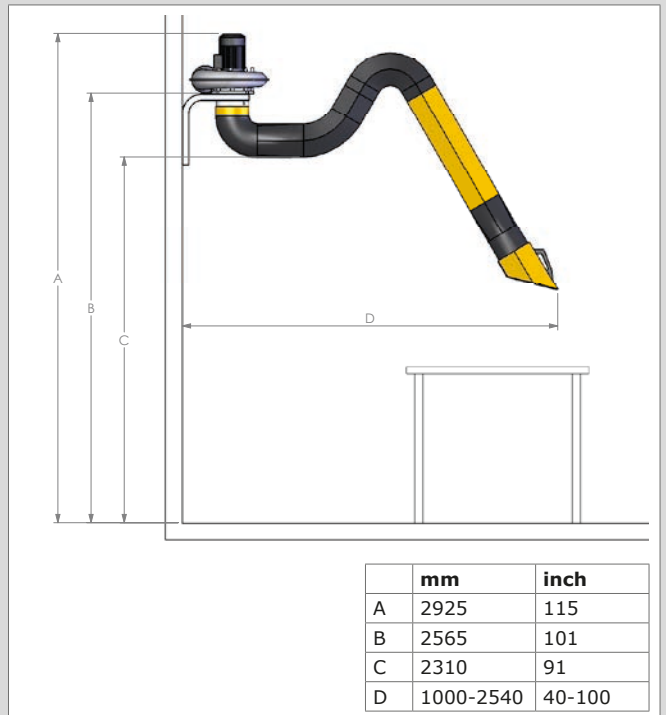
BEREIK



DRUKVAL



MONTAGEMATEN



Flex-2 + TNB + FAN-14/28

Type	Flex-2
Artikelnummer	7925270090
Productgroep	afzuigarmen en -slangen
Versie	160513/B

Kijk voor de laatste versie op www.plymovent.com